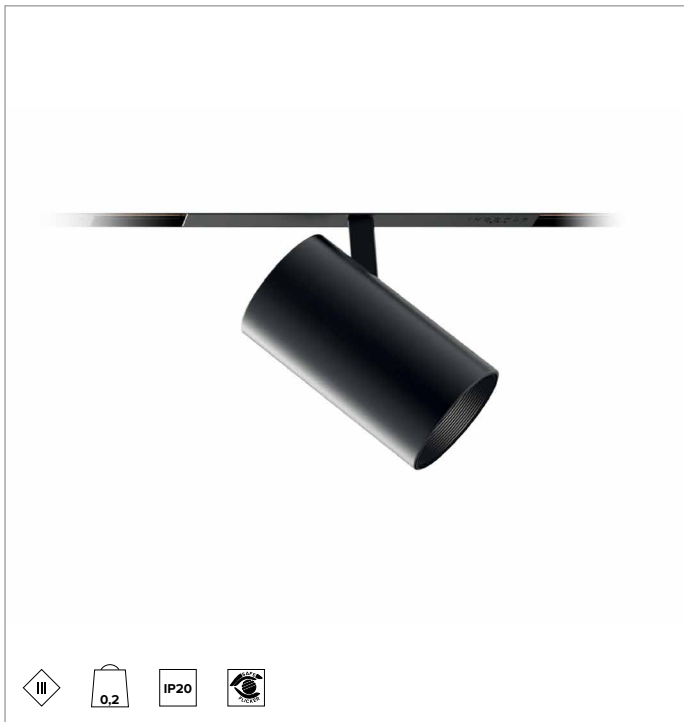
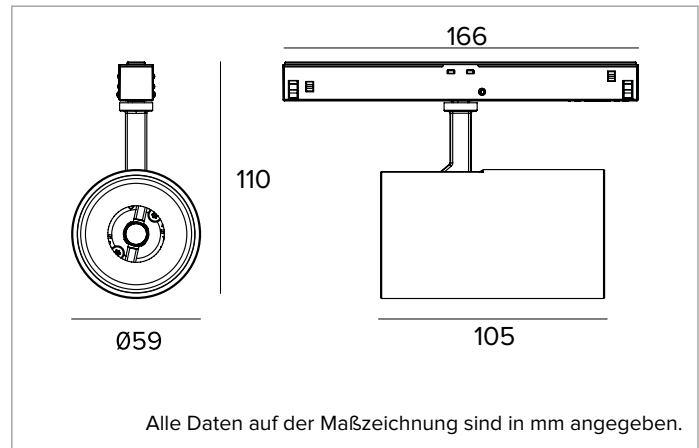


# 1T9049EL | FORTYEIGHT Label 6

## Professioneller ausrichtbarer LED-Strahler, Niederspannung



	2700K	H(m)	D(m)	Emax(lx)
	Ra90		14°	
Fixture Power	16W	1	0.25	15429
Source Flux	1512lm	2	0.49	3857
Fixture Flux	1244lm	3	0.74	1714
Efficacy	77lm/W	4	0.99	964
TS1977	Imax=10204cd/klm	Imax	15429cd	5
			1.23	617



### LICHTQUELLE

Hocheffiziente COB-LED Ra90. 3500K auf Anfrage.

**Die Energieeffizienzklasse des Produkts:** F

**Nennleistung:** 15W

**Nenn-Lichtstrom:** 1512lm

**Farbwiedergabeindex:** 90

**Rf:** 92

**Rg:** 99

**Ähnliche Farbtemperatur:** 2700K

**SDCM:** 1,5

**Lebensdauer (L80/B10):** >50000h tq +25°C

### BELEUCHUNGSTECHNISCHE MERKMALE

SP - Präzisionsoptik mit Cut-Off-Ring aus schwarzem Silikon. Version mit transparenter PMMA-Linse.

**Optik:** LINSE

**Abstrahlwinkel:** SP

**Optische Effizienz:** 82%

**Leuchten-Lichtstrom:** 1244lm

**Lichtausbeute:** 77lm/W

**Fotobiologische Sicherheit:** Risikogruppe 1 (RG 1 = geringes Risiko)

### MECHANISCHE MERKMALE

Gehäuse aus lackiertem Druckguss-Aluminium. Ausrichtungsmöglichkeit des Leuchtengehäuses auf vertikaler Ebene von 0° bis 90°, auf horizontaler Ebene um 360°, mit Feststellung der Ausrichtung.

**Farbe und Oberfläche:** Tiefschwarz

**Abmessungen:** D=59mm

**Gewicht:** 0,2Kg

**Version:** ON-OFF

**Schutzart:** IP20

### ELEKTRISCHE MERKMALE

Elektronisches ON-OFF Betriebsgerät für die Stromschiene.

**Leistungsaufnahme der Leuchte:** 16W

**Betriebsgerät:** 48Vdc

**Schutzklasse:** SCHUTZKLASSE 3

**Klasse F:** JA

**SAFE FLICKER:** PstLM=<1 und SVM=<0,4 (IEC TR 61547-1 und IEC TR 63158), um ein angenehmeres und sicheres Licht zu garantieren

**Umgebungstemperaturen:** 0°C / +25°C

### INSTALLATION

Schnell-Befestigungssystem für die mechanische Befestigung des Produkts an der Schiene.

### HINWEISE

Ungepolte Leuchte. Arm und Adapter in der Farbe des Strahlergehäuses. Die 110-277Vac Version ist auf Anfrage erhältlich.

### GARANTIE

5 Jahre.

### HINWEISE

Leuchte für die Entsorgung/Recycling am Ende der Lebensdauer konzipiert. Austauschbare (nur LED) Lichtquelle durch einen Fachmann. Austauschbare Vorschaltgeräte durch einen Fachmann.

Aus Gründen der technologischen Entwicklung der elektronischen Bauteile unterliegen die aufgeführten Daten eventuellen Aktualisierungen. Daher muss bei der Bestellung eine Bestätigung angefordert werden. Der Lichtstrom und die elektrische Leistung weisen einen Toleranzbereich von +/-10% im Vergleich zum angezeigten Wert auf. Tq bei +25 °C auf (CIE 121).

Technische Änderungen vorbehalten.

Targetti Sankey S.r.l.  
Via Pratese, 164  
50145 Firenze - Italy  
Tel: +39 055 37911  
targetti.com  
targetti@targetti.com

CCIAA Firenze  
Share Capital:  
€ 500.000,00  
VAT N. (IT):  
01537660480  
R.E.A: FI-275656

**TARGETTI**

## 1T9049EL | FORTYEIGHT Label 6

### Professioneller ausrichtbarer LED-Strahler, Niederspannung

#### Zubehör

##### Filter



Ø mm	Art.-Nr.
50	1T4721

Holographischer Filter aus PMMA mit Lichtlanzen-Effekt. Ermöglicht eine ovale Form der Abstrahlung; in Kombination mit den Optiken Spot und Flood erscheint der Effekt noch intensiver.

Aus Gründen der technologischen Entwicklung der elektronischen Bauteile unterliegen die aufgeführten Daten eventuellen Aktualisierungen. Daher muss bei der Bestellung eine Bestätigung angefordert werden.

Der Lichtstrom und die elektrische Leistung weisen einen Toleranzbereich von +/-10% im Vergleich zum angezeigten Wert auf. Tq bei +25 °C auf (CIE 121).

Technische Änderungen vorbehalten.

Targetti Sankey S.r.l.  
Via Pratese, 164  
50145 Firenze - Italy  
Tel: +39 055 37911  
targetti.com  
targetti@targetti.com

CCIAA Firenze  
Share Capital:  
€ 500.000,00  
VAT N. (IT):  
01537660480  
R.E.A: FI-275656

**TARGETTI**